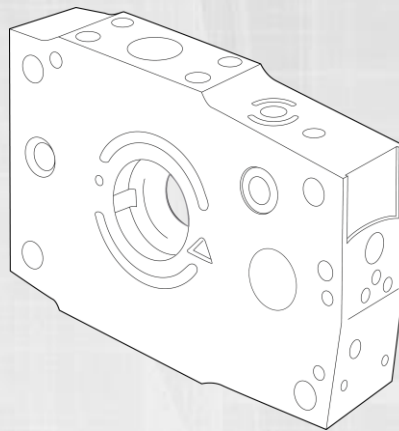


Příklad použití

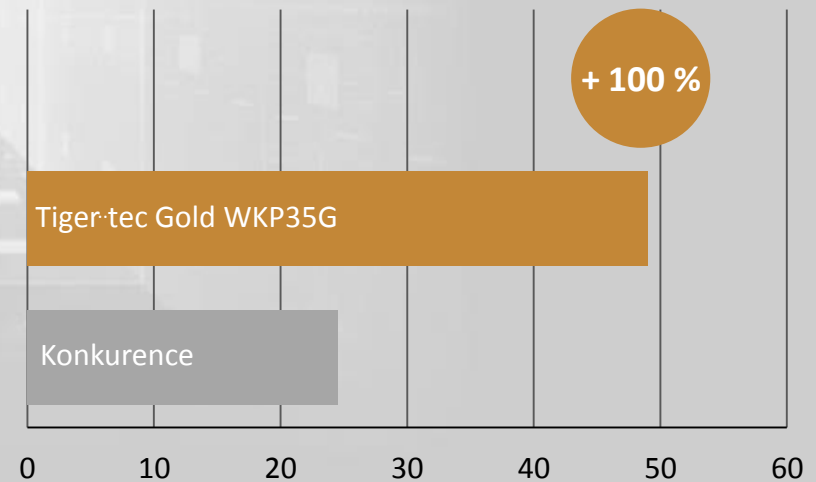
Heptagonová rovinná fréza M3024



Obrobek	Hydraulická deska
Materiál	EN-GJS600-3, ISO-K
Operace	Rovinné frézování
Nástroj	M3024-080-B27-06-04
Vyměnitelná břitová destička	XNMU070508-F57
Druh	WKP35G

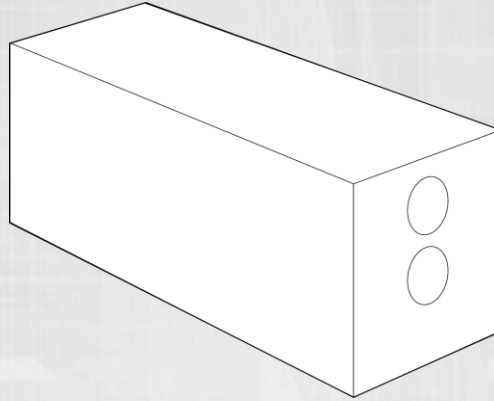
		Konkurence	Walter
Z	Počet zubů	6	6
v_c	[m/min]	220	220
f_z	[mm]	0,26	0,26
v_f	[mm/min]	1,365	1,365
a_p	[mm]	3	3
a_e	[mm]	55	55

Srovnání životnost [min]



Příklad použití

Rovinná fréza M4003



Obrobek	Základní těleso
Materiál	31CrMoV9; ISO-P
Operace	Dokončování rovné plochy
Nástroj	M4003-125-B40-13-6.5
Vyměnitelná břitová destička	SDGT1204AZN-F57
Druh	WKP35G

		Konkurence	Walter
Z	Počet zubů	9	12 + 1*
v_c	[m/min]	275	275
f_z	[mm]	0,19	0,18
v_f	[mm/min]	1,201	1,600
a_p	[mm]	0,5	0,5
a_e	[mm]	100	100

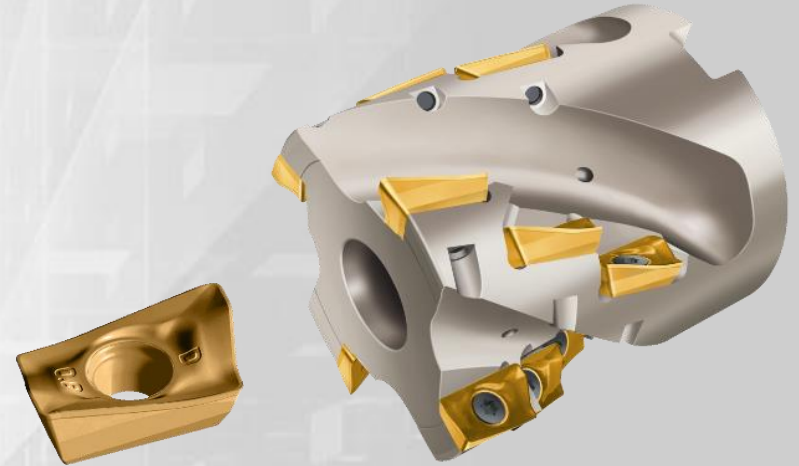
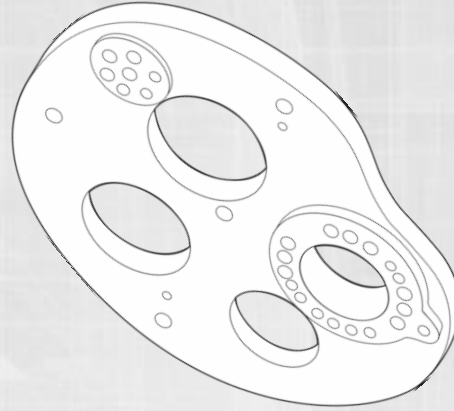
*SDHX1205AZR-A88 WHH15

Srovnání životnost nástroje [kus]



Příklad použití

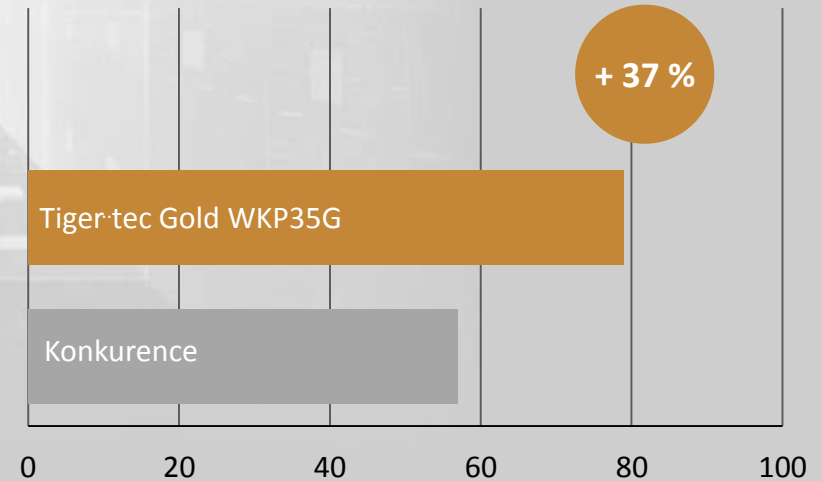
Ježková fréza F4238



Obrobek	Vačka
Materiál	EN-GJS-1000-5 (GGG 100)
Operace	Začišťování
Nástroj	F4238.B32.080.Z05.57
Vyměnitelná břitová destička	ADMT160608R-D56
Druh	WKP35G

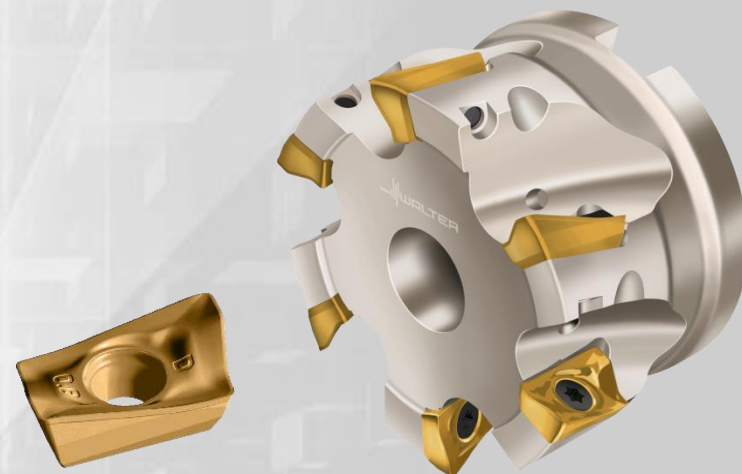
		Konkurence	Walter
Z	Počet zubů	5	5
v_c	[m/min]	90	90
f_z	[mm]	0,175	0,175
v_f	[mm/min]	315	315
a_p	[mm]	30	30
a_e	[mm]	6–10	6–10

Srovnání životnost [min]



Příklad použití

Rohová fréza F4042



Obrobek	Nosník
Materiál	St37-3 (1.0116), ISO-P
Operace	Frézování ramen
Nástroj	F4042.B32.100.Z08.15
Vyměnitelná břitová destička	ADMT160608R-D56
Druh	WKP35G

		Konkurence	Walter
Z	Počet zubů	7	8
v_c	[m/min]	220	220
f_z	[mm]	0,17	0,17
v_f	[mm/min]	812	952
a_p	[mm]	5	5
a_e	[mm]	66	66

Srovnání životnost [min]

