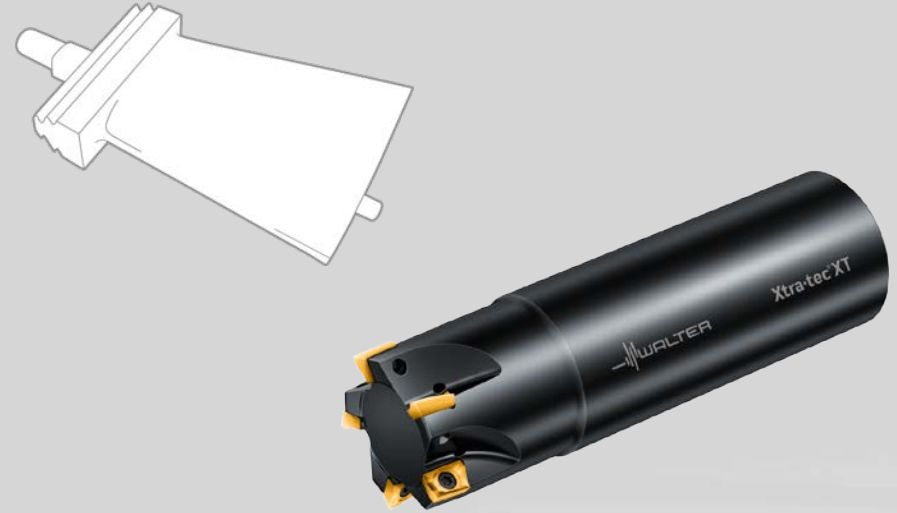


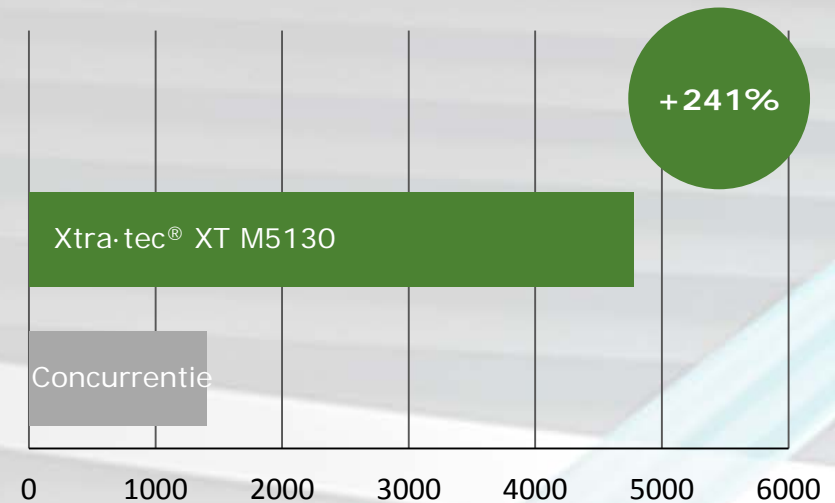
## Toepassingsvoorbeeld

### Xtra-tec® XT Hoekfrees M5130



Werkstuk	Rotorblad	
Materiaal	X22CrMoV12-1	
Bewerking	Semi-nabewerken	
Gereedschap	M5130-016-W16-04-13	
Wisselplaat	ACMT060216R-G63	
Soort	WKP35G	
	Concurrentie	Walter
<b>z</b> Aantal tanden	2	4
<b>v<sub>c</sub></b> [m/min]	156	240
<b>f<sub>z</sub></b> [mm]	0,23	0,25
<b>v<sub>f</sub></b> [mm/min]	1399	4775
<b>a<sub>p</sub></b> [mm]	0,8	0,8
<b>a<sub>e</sub></b> [mm]	16	16

Vergelijking: voedingsnelheid [mm/min]



## Toepassingsvoorbeeld

### Xtra-tec® XT Hoekfrees M5130



Werkstuk	Tandkrans	
Materiaal	18 CrNiMo 7-6	
Bewerking	Groeffrezen	
Gereedschap	M5130-025-TC10-05-05	
Wisselplaat	ACMT060204R-G55	
Soort	WSP45S	
	Concurrentie	Walter
<b>z</b> Aantal tanden	3	5
<b>v<sub>c</sub></b> [m/min]	140	100
<b>f<sub>z</sub></b> [mm]	0,13	0,12
<b>v<sub>f</sub></b> [mm/min]	668	764
<b>a<sub>p</sub></b> [mm]	1,18	1,8
<b>a<sub>e</sub></b> [mm]	25	25

Vergelijking: standhoeveelheid [stuks]

