

汽车

发动机



缸体



缸盖



曲轴

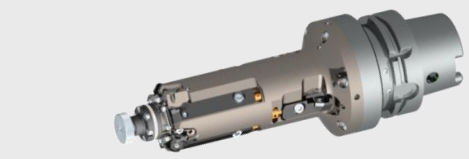
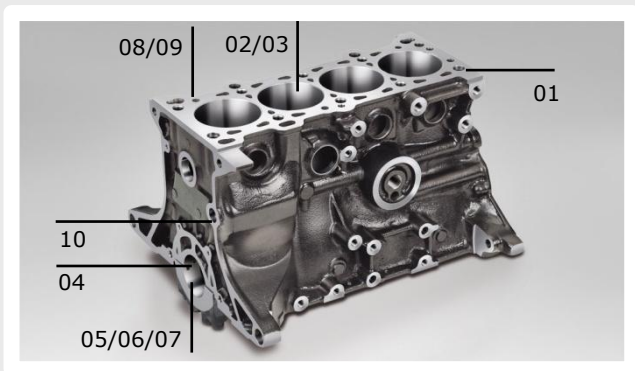


凸轮轴



连杆

铁缸体解决方案



03 瓦尔特Modco运动刀具精加工缸孔



06 带有银虎刀片的瓦尔特组合刀加工开档及止推面



04 瓦尔特球头刀加工曲轴半圆孔



07 瓦尔特导条刀精加工曲轴孔



01 瓦尔特面铣刀-带有银虎技术刀片的F4045X铣刀



08 瓦尔特钻头加工凸台孔系



02 瓦尔特铣/镗刀粗加工缸孔包括缸孔下裙边及倒角



05 瓦尔特镗曲轴半圆孔方案



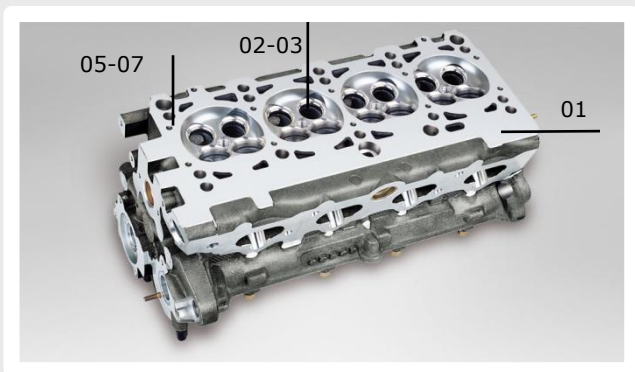
09 瓦尔特丝锥加工螺纹孔



10 瓦尔特深孔钻加工油孔。



铝合金缸盖解决方案



02 瓦尔特 焊接金刚石镗刀，用来粗加工气门座圈底孔；



05 瓦尔特蒂泰克斯直槽钻，加工孔系



03 瓦尔特 导管阀座孔复合刀



06 瓦尔特普瑞特挤压丝锥，加工螺孔系



01 瓦尔特金刚石面铣刀，半精、精加工缸盖平面

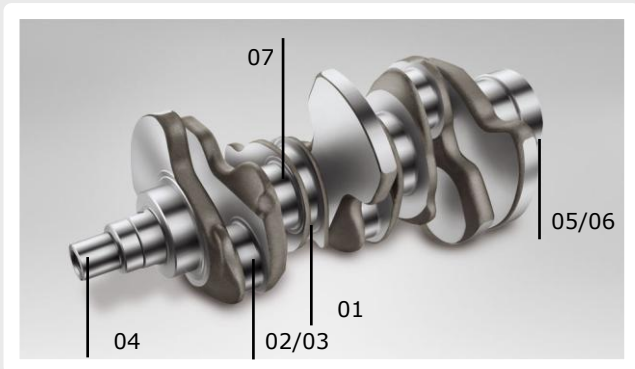


04 瓦尔特球头刀加工凸轮轴半圆孔



07 瓦尔特 XD整体硬质合金深孔麻花钻，加工油道孔。

曲轴解决方案



02 瓦尔特 外铣刀盘，用来外铣主轴颈和连杆颈；

04 瓦尔特配备Tiger-tec® Silver银虎刀片的外圆车刀，用来车削车削两端外圆及中心架夹持面；



05 瓦尔特蒂泰克斯X·treme 系列钻头，用于钻削端面孔；

01 瓦尔特 车车拉刀盘，用来加工主轴颈；

03 瓦尔特内铣刀盘，用来内铣主轴颈和连杆颈；

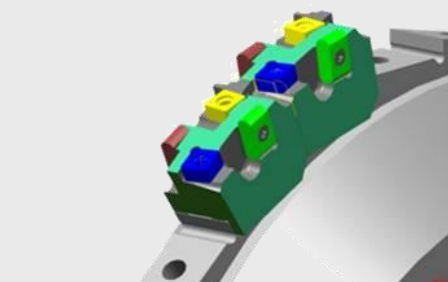
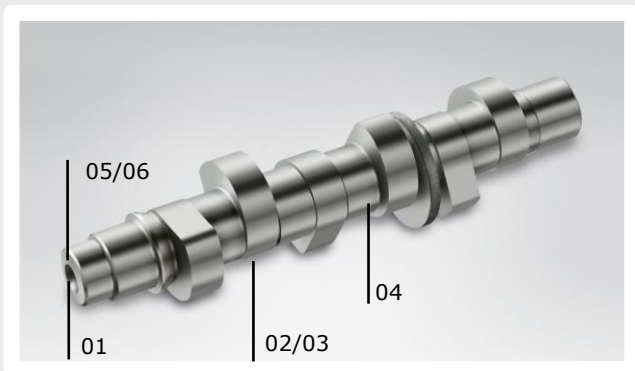


06 瓦尔特 普瑞特挤压丝锥及切削丝锥，用于法兰端面螺纹孔加工；



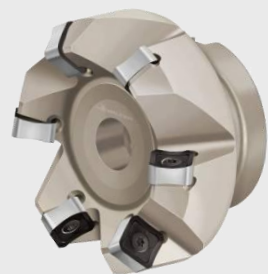
07 瓦尔特 XD整体硬质合金深孔麻花钻，加工油刀孔

凸轮轴解决方案

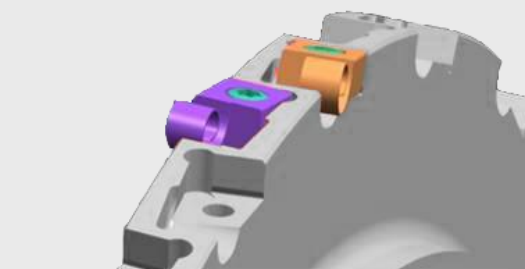


02 刀座式设计的凸轮轴外铣刀盘；

04 瓦尔特配备Tiger-tec® Silver银虎刀片的外圆车刀，用来车削车削两端外圆及中心架夹持面；



01 瓦尔特 配备Tiger-tec®银虎刀片的F4033铣刀盘，用来铣削两端面；



03 整体设计的凸轮轴外铣刀盘；

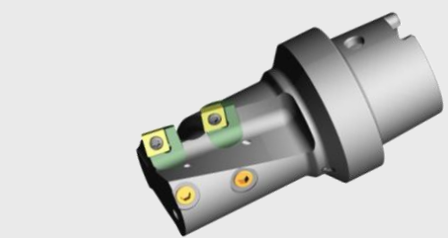
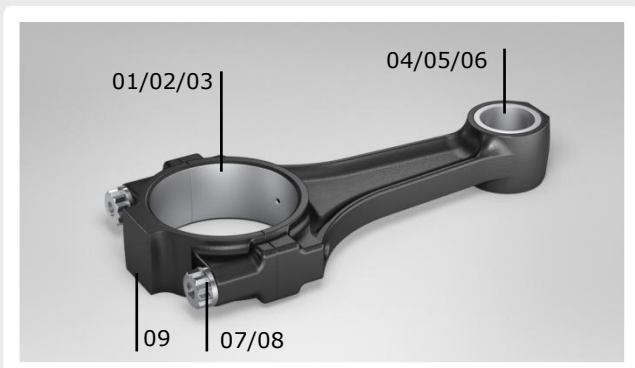


05 瓦尔特蒂泰克斯X-treme 系列钻头，用于钻削端面孔；



06 瓦尔特 普瑞特挤压丝锥及切削丝锥，用于法兰端面螺纹孔加工；

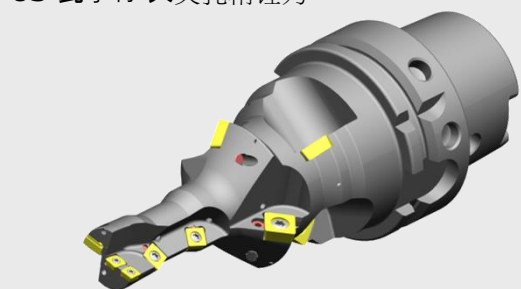
连杆解决方案



03 瓦尔特 大头孔精镗刀



06 瓦尔特 小头孔精镗刀



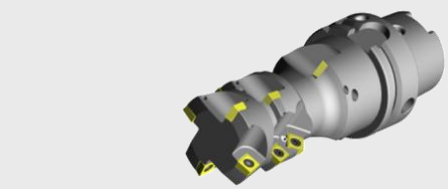
04 瓦尔特 小头孔钻削及倒角刀；



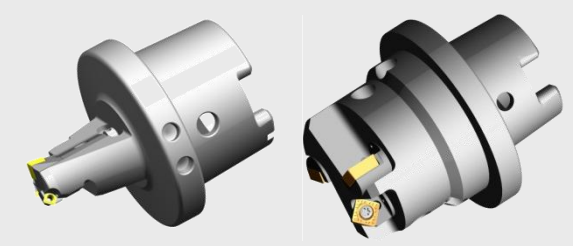
07 瓦尔特蒂泰克斯X-treme 系列钻头，用于钻削螺纹底孔；



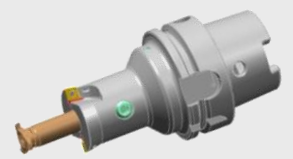
08 瓦尔特 普瑞特挤压丝锥及切削丝锥，用于螺纹孔加工；



01 瓦尔特 大头孔粗镗，半精镗及倒角复合刀；



05 瓦尔特 小头孔 斜面铤铣及倒角刀，



02 瓦尔特 大头孔半精镗及卡瓦槽铣削复合刀；



09 瓦尔特 配重铣刀

