

汽车

变速器

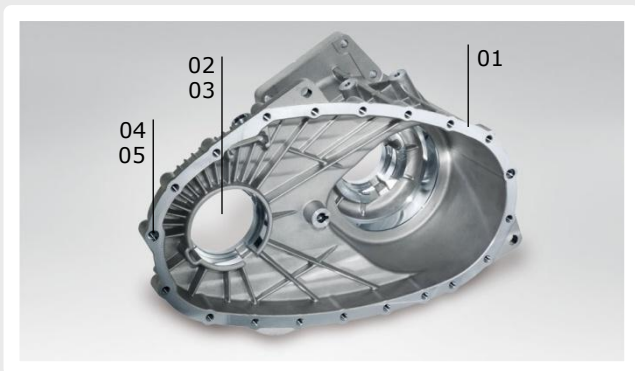


变速器壳体



轴和齿轮

铝合金壳体解决方案



02 瓦尔特 焊接式刚石半精镗和精镗刀，用来加工高精度的孔系；



04 瓦尔特 Titex 的整体硬质合金钻头，用来钻削螺纹底孔及过孔；



01 瓦尔特 F4050 可换刀夹式金刚石面铣刀，用来半精铣或者精铣平面



03 瓦尔特 焊接金刚石复合铣刀，可以同时完成多面，多直径的加工；



05 瓦尔特 Prototype的挤压丝锥，加工螺纹孔；

轴和齿轮的解决方案



Tiger-tec®Silver



01 瓦尔特 配备Tiger-tec® 银虎刀片的外圆车刀杆；



02 瓦尔特 配备Tiger-tec® 银虎刀片的内圆车刀杆；



03 瓦尔特 Prototype可换式成型铣刀头，用来铣削驱动键槽；



04 瓦尔特 Titex整体硬质合金钻头，用来钻削油孔；



05 瓦尔特 Titex XD整体硬质合金深孔麻花钻，用来钻削深油孔；

