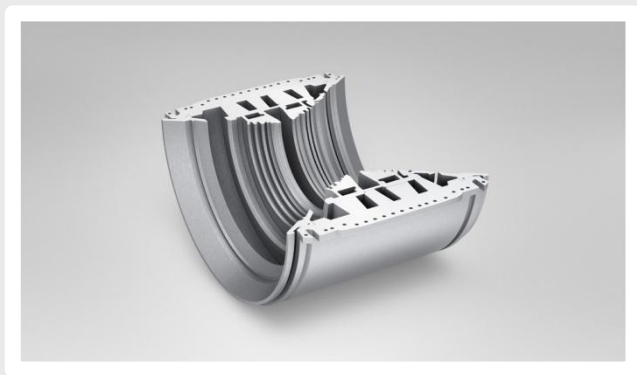
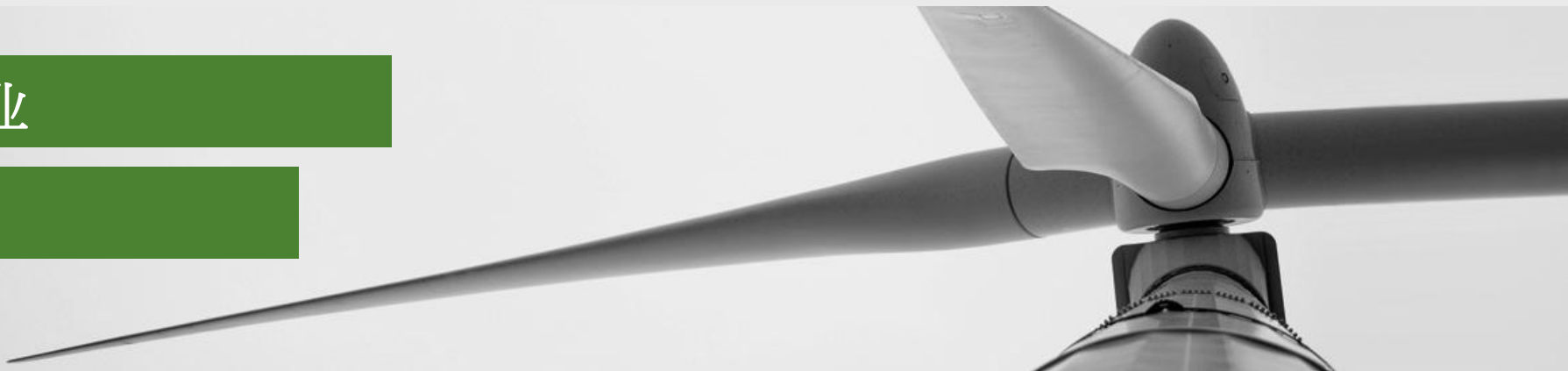


能源行业

汽轮机



壳体

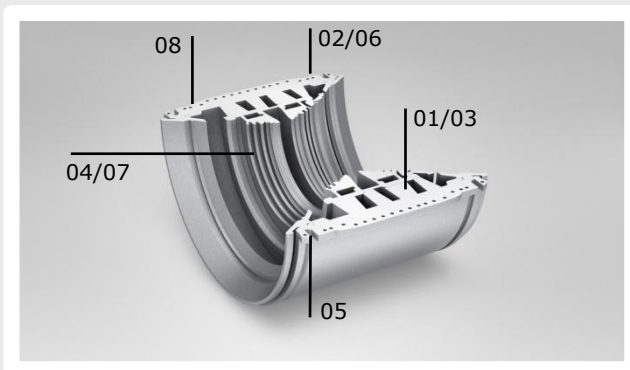


汽轮机转子



汽轮机叶片

# 汽轮机壳体加工



**03** 瓦尔特的汽密面铣刀用于中分面的精加工



**06** 瓦尔特的MODCO® 运动反刮刀用于沉孔的自动加工



**04** 瓦尔特的Cut Capto™ 槽刀用于叶根槽的加工



**07** 瓦尔特的Xtra·tec® 三面刃铣刀F4253用于叶根槽的加工

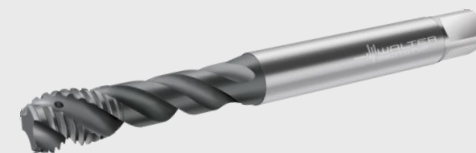
**01** 瓦尔特的重型切削刀具F2265用于中分面的粗加工



**02** 瓦尔特的Xtra·tec® 刀片式钻头B4213用于孔加工



**05** 瓦尔特的Walter Xtra·tec® 玉米铣刀F4238用于台阶和槽的加工



**08** 瓦尔特的Prototyp Paradur® Eco Plus丝锥用于螺纹孔加工



# 汽轮机转子加工



**03** 瓦尔特Prototyp Paradur® Eco Plus丝锥用于螺纹孔加工



**04** 瓦尔特Capto™ 槽刀用于径向切槽加工



**05** 瓦尔特的钟罩铣刀用于圆弧形叶根槽的粗加工



**06** 瓦尔特的盘铣刀用于直线形叶根槽的粗加工



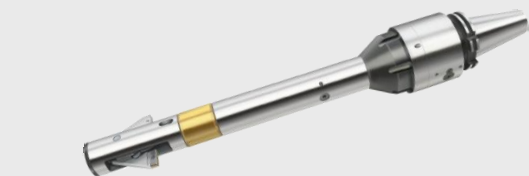
**07** 瓦尔特可转位刀片式成型铣刀用于粗铣或半精铣叶根槽



**08** 瓦尔特可转位刀片式成型铣刀用于叶根槽精加工



**09** 瓦尔特的Prototyp整硬或高速钢成型铣刀用于叶根槽半精加工和精加工



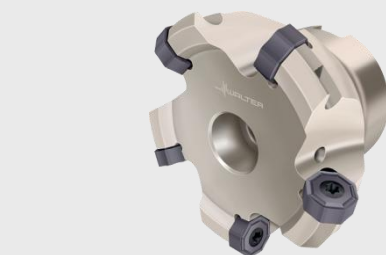
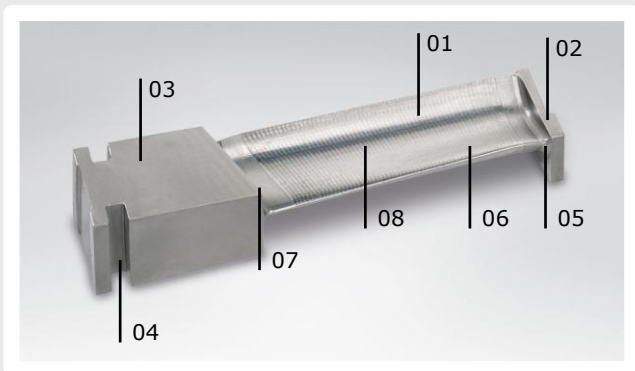
**01** 瓦尔特的MODCO® 运动刀具用于联轴节孔的反刮自动加工



**02** 瓦尔特Titex X-treme plus钻头用于平衡螺孔加工



# 汽轮机叶片加工



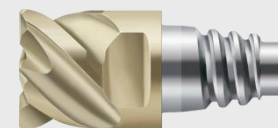
**03** 瓦爾特的八角形銑刀用於葉根平面的精加工。



**07** 瓦爾特Prototyp的整硬錐球頭銑刀用於葉片型面圓弧過渡處的精加工。



**04** 瓦爾特的Prototyp Protomax™ ST用於葉根槽的加工。



**08** 瓦爾特的Prototyp ConeFit™ Protomax ST可換頭銑刀用於葉片型面的精加工。



**01** 瓦爾特的仿形銑刀F2334R用於葉片的粗加工。



**05** 瓦爾特Prototyp 30球頭銑刀用於葉片型面圓弧過渡處的粗加工。



**02** 瓦爾特的Prototyp Protostar N50 Tough Guy銑刀用於葉冠的加工。



**06** 瓦爾特的Xtra·tec® F4042R方肩銑刀用於葉片型面的半精加工。

