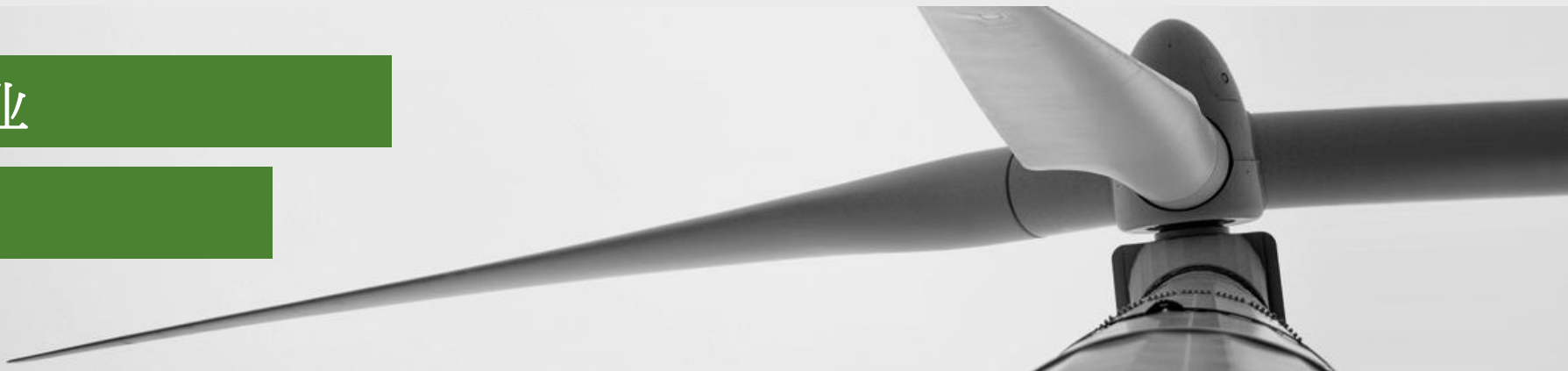


# 能源行业

## 水轮机



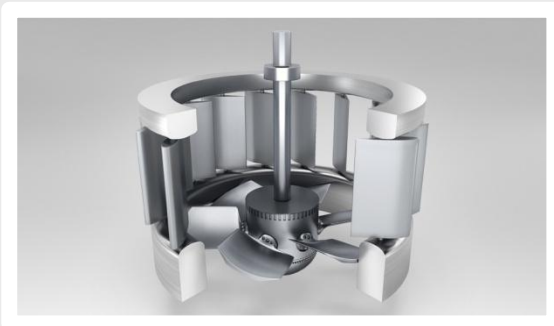
轴流式水轮机叶片



反击式水轮机叶轮

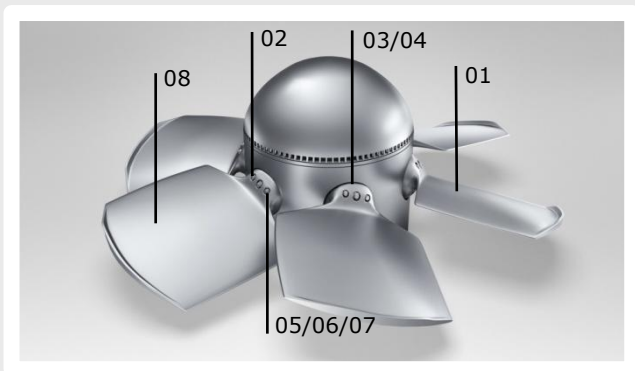


冲击式水轮机叶轮



贯流式水轮机

# 轴流式水轮机叶片



**03** 瓦爾特的Xtra·tec® F4238玉米铣刀用于粗加工法兰面外廓



**07** 瓦爾特的MODCO® 运动反镗刀用于法兰面沉孔的自动加工



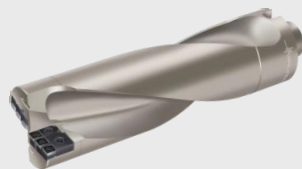
**04** 瓦爾特的F1682焊接螺旋硬质合金铣刀用于法兰面外廓的精加工



**08** 瓦爾特的F2334R仿形铣刀用于叶片型面的精加工



**01** 瓦爾特重型切削加工刀具F2260用于叶片型面和法兰面的粗加工



**05** 瓦爾特的Xtra·tec® B4213刀片式钻头用于法兰面的孔加工



**02** 瓦爾特的可调整面铣刀F2010用于叶片法兰面精加工



**06** 瓦爾特的Precision DIGITAL 数显精镗刀用于法兰面孔的精加工



**09** 瓦爾特的F2239球头铣刀用于叶片型面圆弧过渡处的加工



# 反击式水轮机叶片



**01** 瓦爾特的Tiger·Tec® WSM20材質車刀片用於外廓的粗加工



**02** 瓦爾特的Tiger·Tec® WSM20材質車刀片用於外廓的精加工

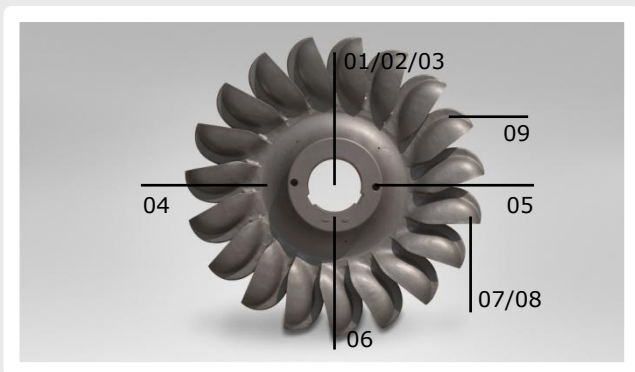


**03** 瓦爾特的F2330高性能銑刀用於葉片型面的加工



**04** 瓦爾特的Prototyp ConeFit™ Protostar N40球頭銑刀用於葉片型面圓弧過渡處的加工

# 冲击式水轮机叶轮



**03** 瓦爾特的Capto™ 車刀用於中心孔的精加工



**04** 瓦爾特的Capto™ 45° 車刀用於外廓的粗、精加工



**07** 瓦爾特的F2334R仿形銑刀用於葉片型面的粗加工



**01** 瓦爾特的Xtra·tec® 刀片式鑽頭用於孔的加工



**05** 瓦爾特的Xtra·tec® B4215刀片式鑽頭用於安裝孔的加工



**08** 瓦爾特的Xtra·tec® F4030高性能銑刀用於葉片型面的半精加工



**02** 瓦爾特的Capto™ 車刀用於中心孔的粗加工

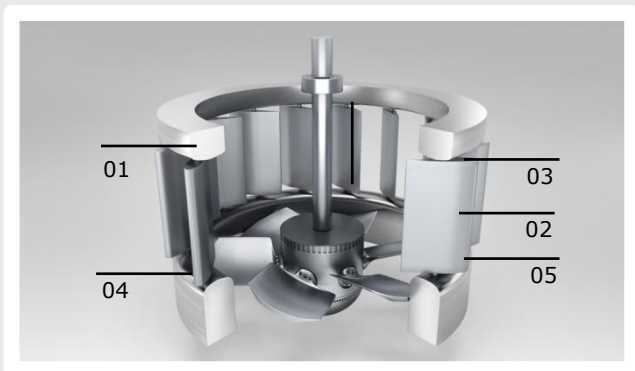


**06** 瓦爾特的Xtra·tec® B4012C刀片式鑽頭用於孔及孔口倒角加工



**09** 瓦爾特的F2139球頭銑刀用於葉片型面的半精加工

# 贯流式水轮机



**01** 瓦爾特的Tiger·Tec® WSM材質車刀片用於外廓的加工



**02** 瓦爾特的Blaxx™ F5141方肩銑刀用於葉片型面的粗加工



**03** 瓦爾特的F2260重型切削銑刀用於粗加工葉片型面的上、下端面



**04** 瓦爾特的F2239球頭銑刀用於加工葉片型面的圓弧過渡處



**05** 瓦爾特的F2334R仿形銑刀用於葉片型面的精加工