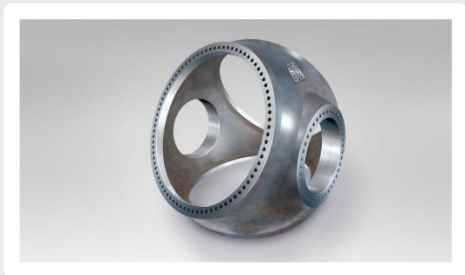
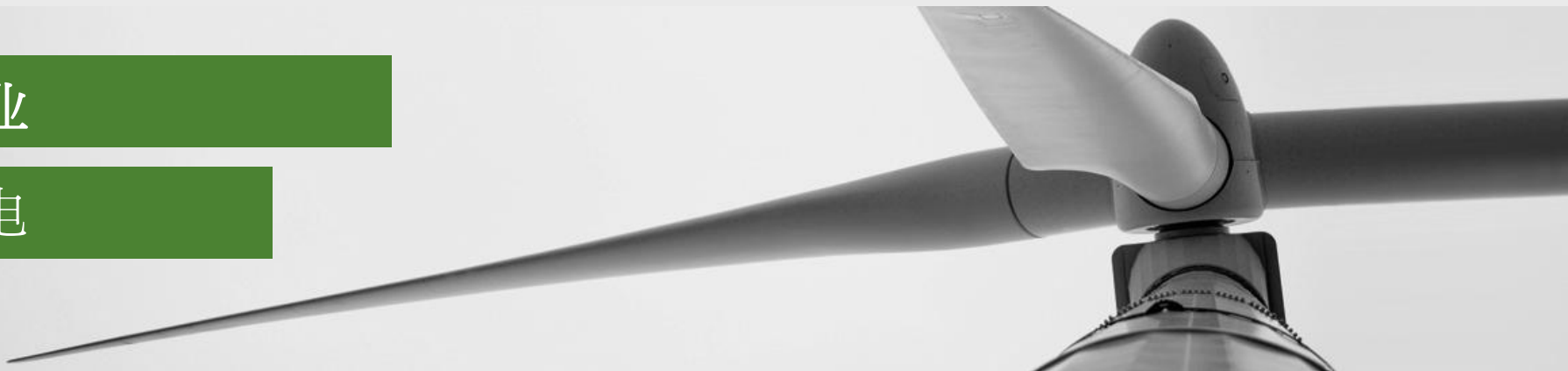
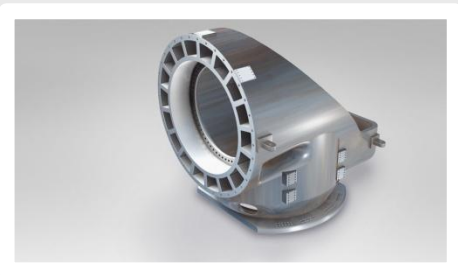


能源行业

风力发电



轮毂



支撑架



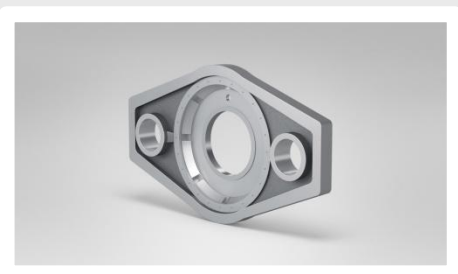
回转支撑



主轴



齿轮箱



扭矩支撑架

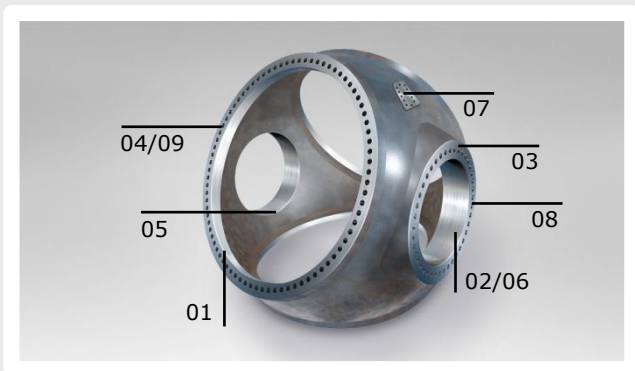


内齿圈



行星架

轮毂加工



01 瓦爾特的Blaxx™ F5141方肩銑刀用於螺旋插補銑擴孔



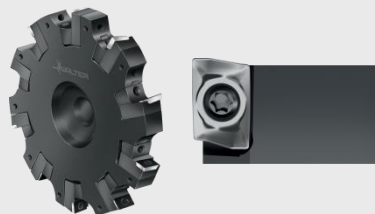
02 瓦爾特Xtra·tec® 玉米銑刀F4238用於螺旋插補銑孔加工



03 瓦爾特重型切削銑刀F2265用於粗加工大孔端面



04 瓦爾特Xtra·tec® 鑽頭B4012C用於螺紋底孔和孔口倒角加工



05 瓦爾特F2252三面銑刀用於反銑大孔反面



06 瓦爾特Precision^{MAXI} B3234精鏜刀用於孔的精加工



07 瓦爾特的Titex X·treme Step 90整硬階銑鑽用於小孔的螺紋底孔和倒角加工

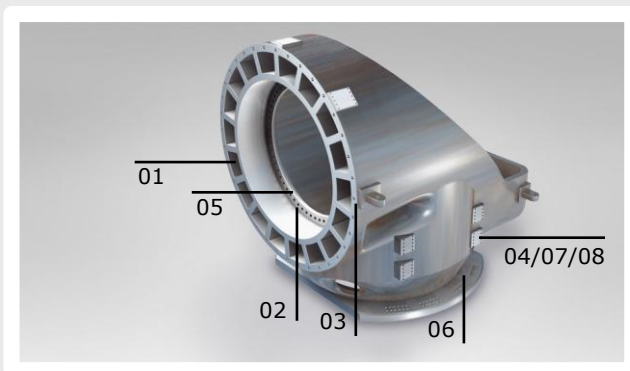


08 瓦爾特的Xtra·tec® 面銑刀F4033用於面的加工



09 瓦爾特Prototyp Paradur® Eco Plus系列絲錐用於螺紋孔的加工

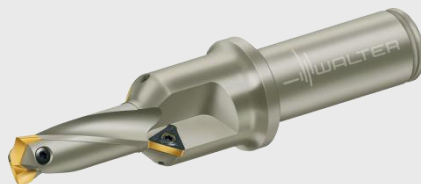
支撑架加工



03 瓦尔特的Titex Alpha® 4 XD-Technology 整硬深孔钻用于深孔加工



04 瓦尔特Xtra·tec® F4033面铣刀用于小面的铣削加工



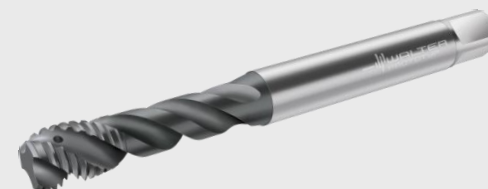
05 瓦尔特的Xtra·tec® B4012C钻头用于安装孔和孔口倒角加工



06 瓦尔特的三面刃铣刀用于粗铣轴承安装面和后侧面



07 瓦尔特的Titex X·treme Step 90 整硬台阶钻用于小孔和孔口倒角加工



08 瓦尔特的Prototyp Paradur® Eco Plus系列丝锥用于螺纹孔加工

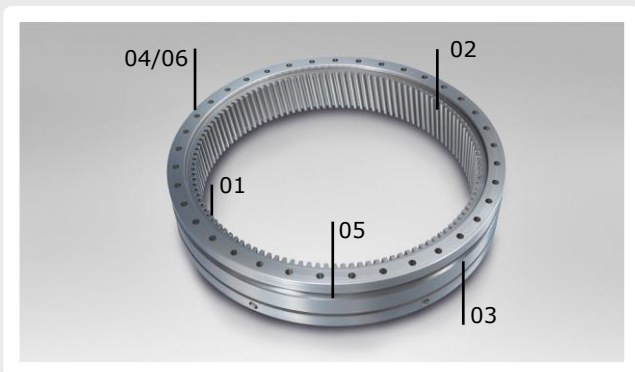
01 瓦尔特的重型切削铣刀F2265用于面的粗加工



02 瓦尔特的Xtra·tec® F4238玉米铣刀用于螺旋插补铣孔



回转支撑加工



02 瓦爾特的齒輪銑刀用於內齒圈加工



05 瓦爾特的Xtra·tec® F4253三面刃銑刀用於銑槽加工



01 瓦爾特的雙頭車刀用於車削內廓

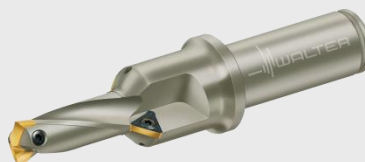
Tiger·tec® Silver



03 瓦爾特的Tiger·Tec® Silver ISO P新一代車刀片用於粗、精車外廓



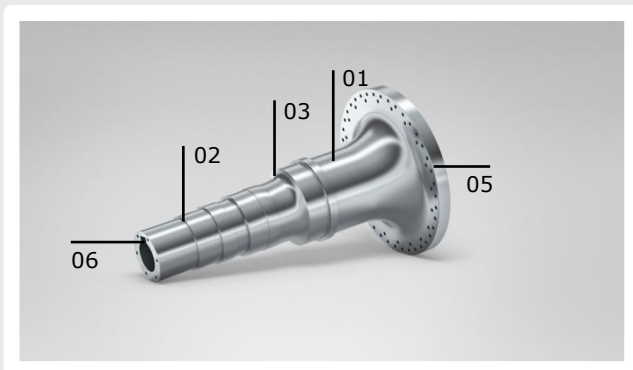
06 瓦爾特Prototyp Paradur® Eco Plus系列絲錐用於螺紋孔加工



04 瓦爾特的Xtra·tec® B4012C鑽頭用於安裝孔和孔口倒角加工



主轴加工



03 瓦尔特Capto™ 车刀用于仿形车削加工



05 瓦尔特的Xtra·tec® F4215刀片式钻头用于安装孔的螺纹底孔加工

Tiger-tec®Silver



04 瓦尔特Tiger·Tec® Silver ISO P新一代车刀片用于粗、精加工



06 瓦尔特的Prototyp Paradur® Eco Plus系列丝锥用于螺纹孔的加工

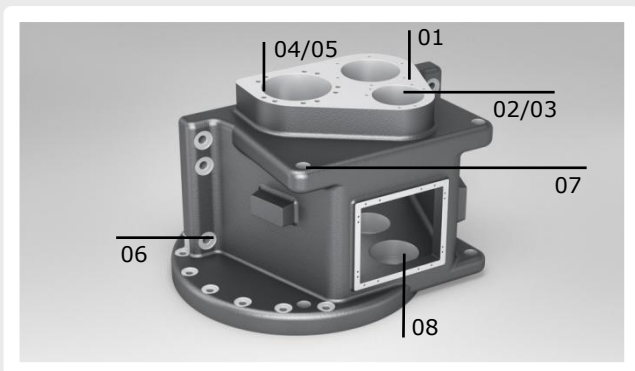


01 瓦尔特的Capto™ 车刀用于去除锻造硬皮加工



02 瓦尔特Capto™ 车刀用于精加工

齿轮箱的加工



03 瓦尔特Precision^{MAXI} B3234镗刀用于孔的精加工



06 瓦尔特Xtra·tec® B4012C钻头用于法兰面孔和孔口倒角加工



04 瓦尔特Titex X·treme Step 90整硬台阶钻头用于螺纹孔和孔口倒角加工



07 瓦尔特Xtra·tec® B4213刀片式钻头用于安装孔的加工



01 瓦尔特Xtra·tec® F4033面铣刀用于面的加工



02 瓦尔特Boring^{MAXI} B3220镗刀用于孔的粗加工

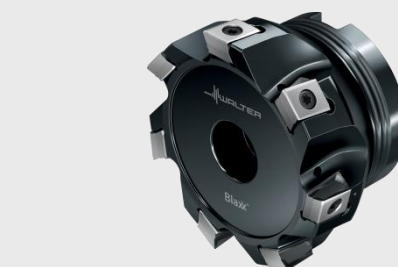
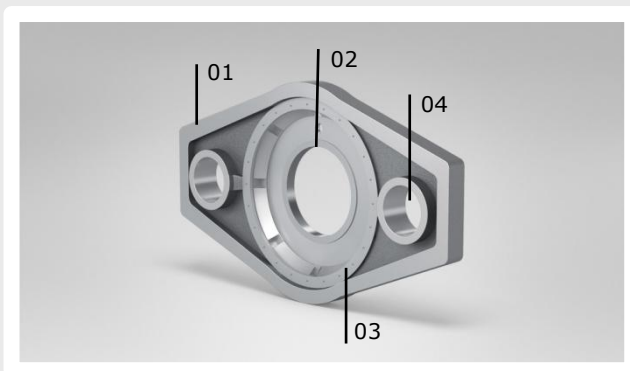


05 瓦尔特Prototyp Paradur® Eco Plus系列丝锥用于螺纹孔加工



08 瓦尔特F2252三面刃铣刀用于背面的反铣加工

扭矩支架加工



02 瓦爾特的方肩銑刀Blaxx™ F5141用于螺旋插补銑和90°台阶加工



04 瓦爾特Precision MAXI B3234精鏢刀用于孔的精加工

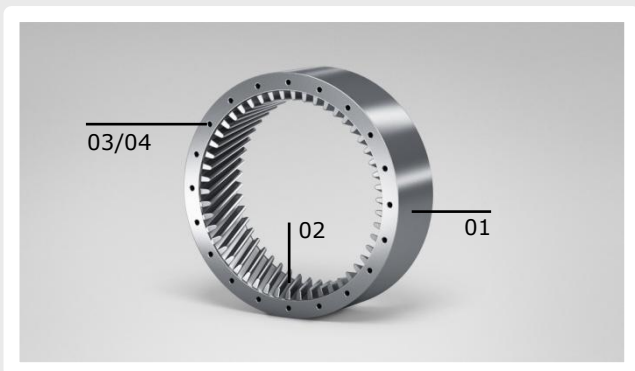


01 瓦爾特Xtra-tec® F4033面銑刀用于面的粗、精加工



03 瓦爾特Xtra-tec® B4213刀片式钻头用于安装孔加工

齿轮加工



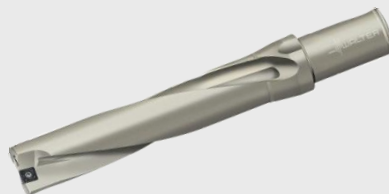
Tiger-tec® Silver



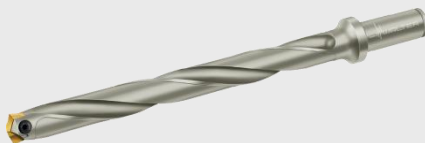
01 瓦尔特Tiger·Tec® Silver ISO P新一代刀片用于粗、精车加工



02 瓦尔特齿轮刀用于内齿圈加工

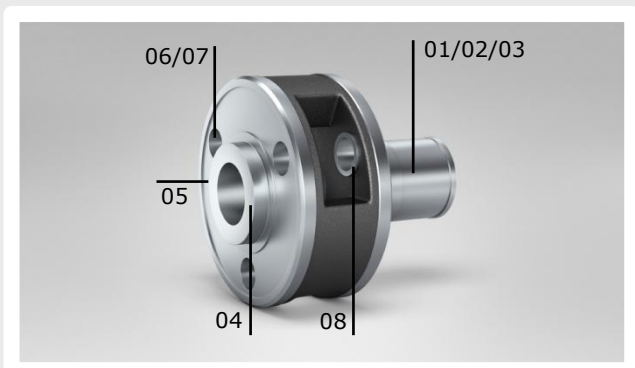


03 瓦尔特Xtra·tec® B4215刀片式钻头用于浅孔的加工



04 瓦尔特Xtra·tec® B4010刀片式钻头用于深孔的加工

行星架加工



Tiger-tec® Silver



03 瓦爾特的Tiger·Tec® Silver ISO P新一代車刀片用於粗、精加工



06 瓦爾特的Boring^{MAXI} B3220粗鏜刀用於孔的粗加工



01 瓦爾特Capto™ 車刀用於外廓的粗加工



04 瓦爾特的Xtra·tec® F4033面銑刀用於面的加工



07 瓦爾特的Precision^{MAXI} B3234精鏜刀用於孔的精加工



02 瓦爾特Capto™ 車刀用於外廓的精加工



05 瓦爾特的Walter Xtra·tec® B4213刀片式鑽頭用於安裝孔的加工



08 瓦爾特的F2252三面刃銑刀用於孔或孔口面的反銑加工

