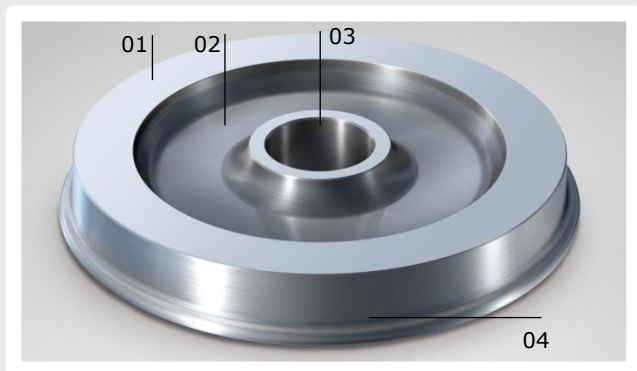


火车轮及车轴



01 Walter Capto™ 高性能车刀加工车轮表面



02 Walter Capto™ 高性能车刀仿形加工车轮轮廓面



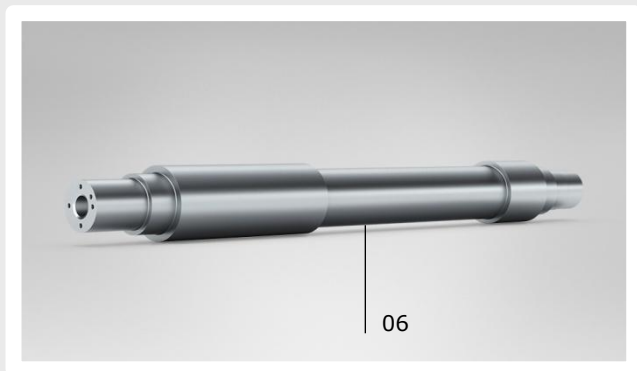
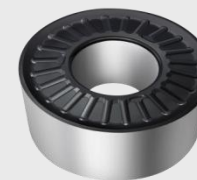
03 Walter Capto™ 高效双车刀加工车轮内孔



04 Walter Capto™ 高性能车刀加工车轮外形轮廓面



05 Walter 稳定型车刀片



06 Walter 银虎技术车刀片(高耐磨、抗热性)

Tiger-tec®Silver

